

クリアファイルを活用してできる マスクケースの作り方

～正方形型～

社会福祉法人 草津市社会福祉協議会

準備するもの

ハサミ

カッターナイフ

定規 (30cm)

A4 ファイル 1枚

フリクションペン 1本 (コーナーパンチ)

ボタン (樹脂ホック) 2組

両面テープ

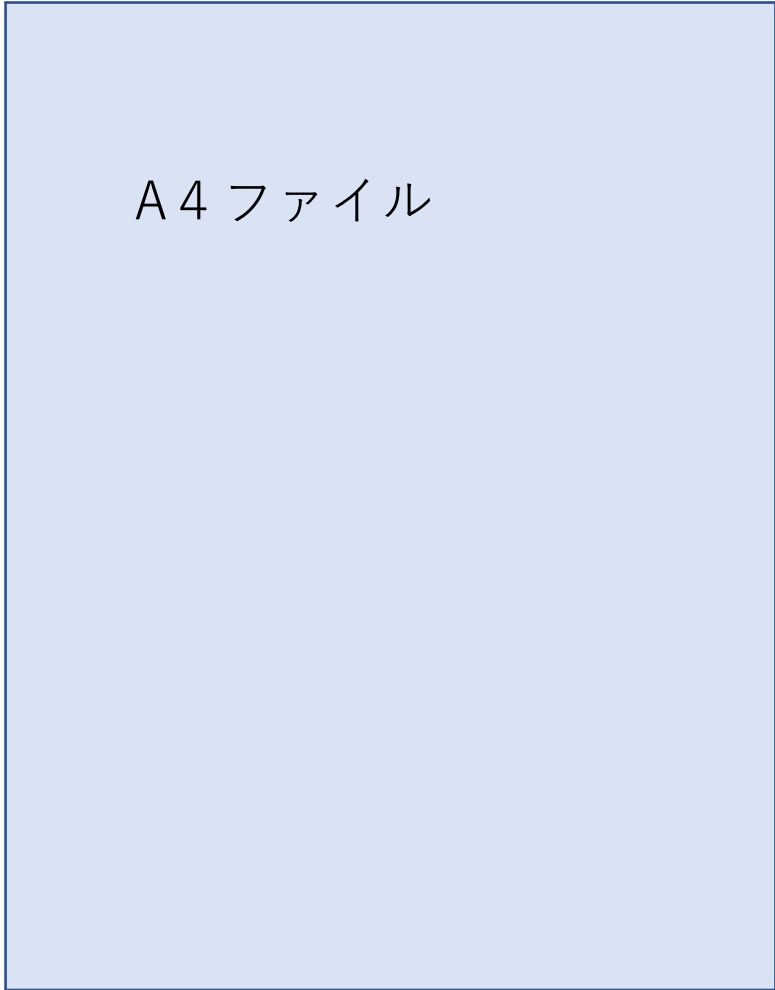
押しピン (目打ち)

カッター台

マスクケース



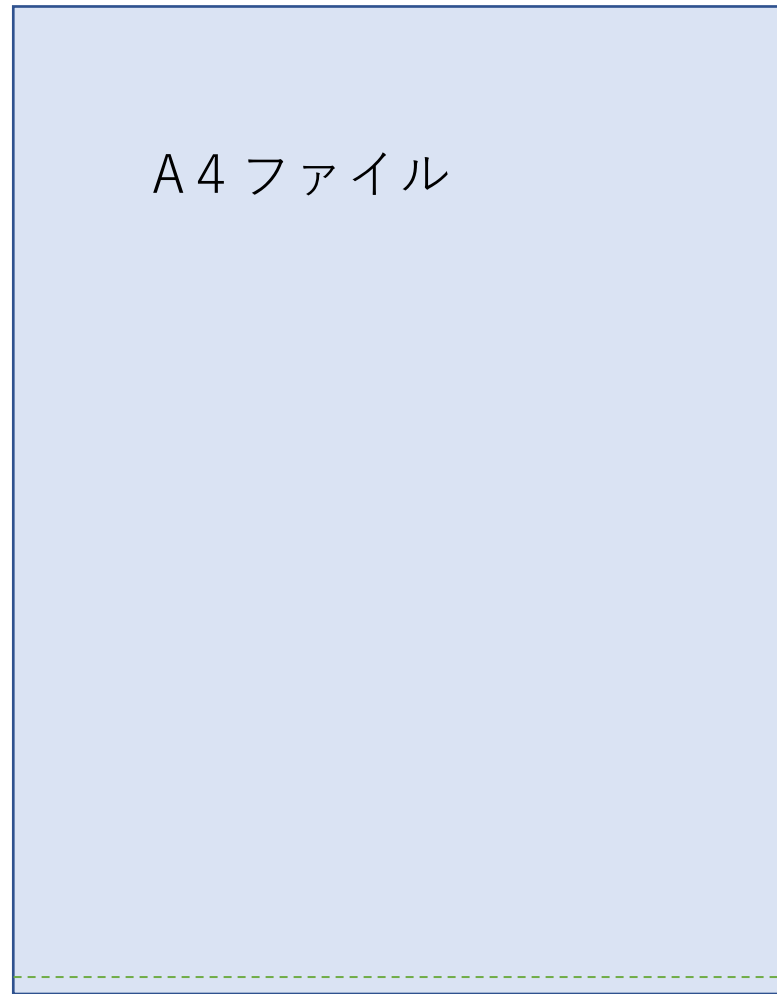
マスクケースの作り方 ①



A4 ファイル

マスクケースの作り方 ②

②ハサミ（カッター）で切る



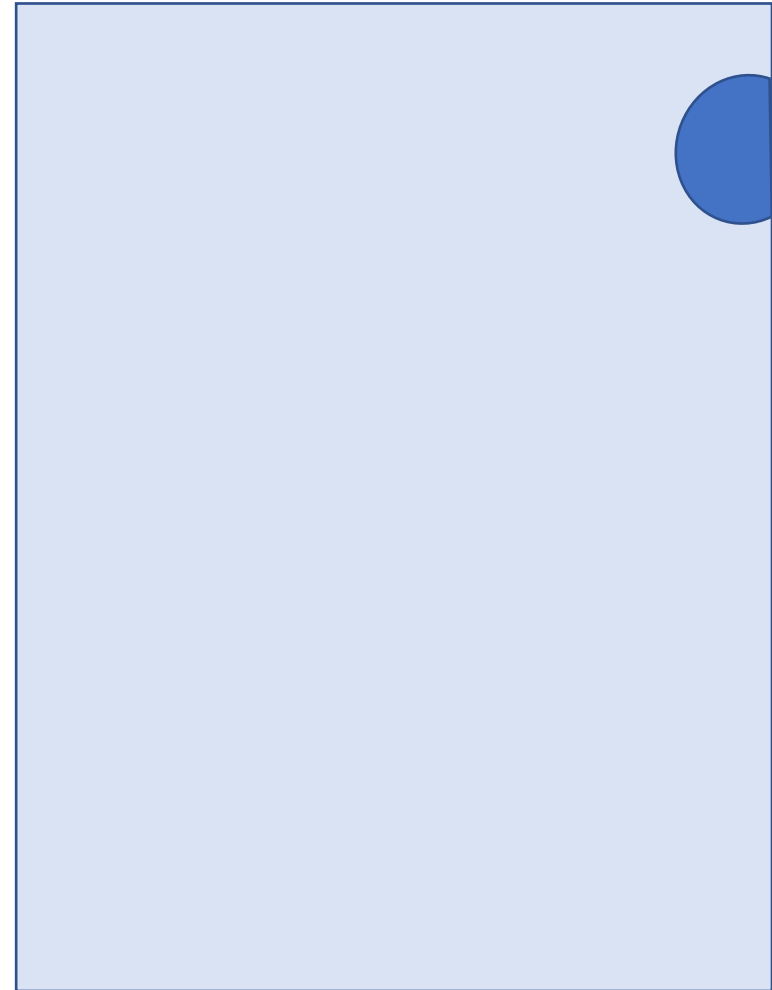
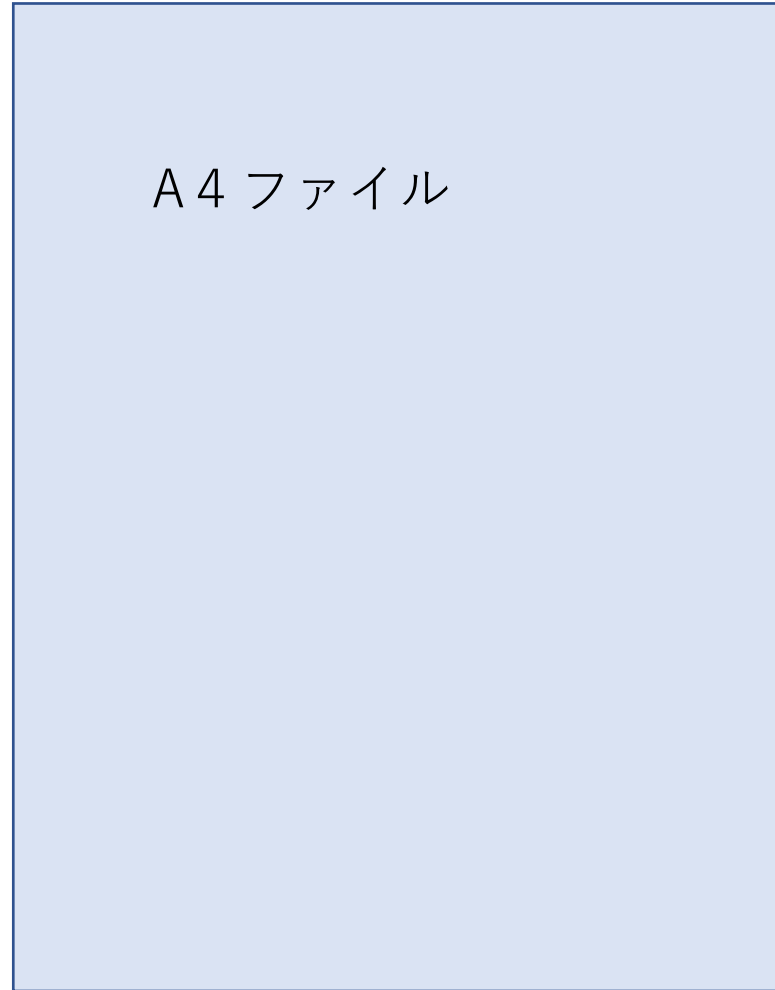
A4 ファイル



- ① A4 ファイルの下をハサミ（カッター）で切る。
- ② A4 ファイルの左（輪）をハサミ（カッター）で切る。

①ハサミ（カッター）で切る

マスクケースの作り方 ③



マスクケースの作り方 ④

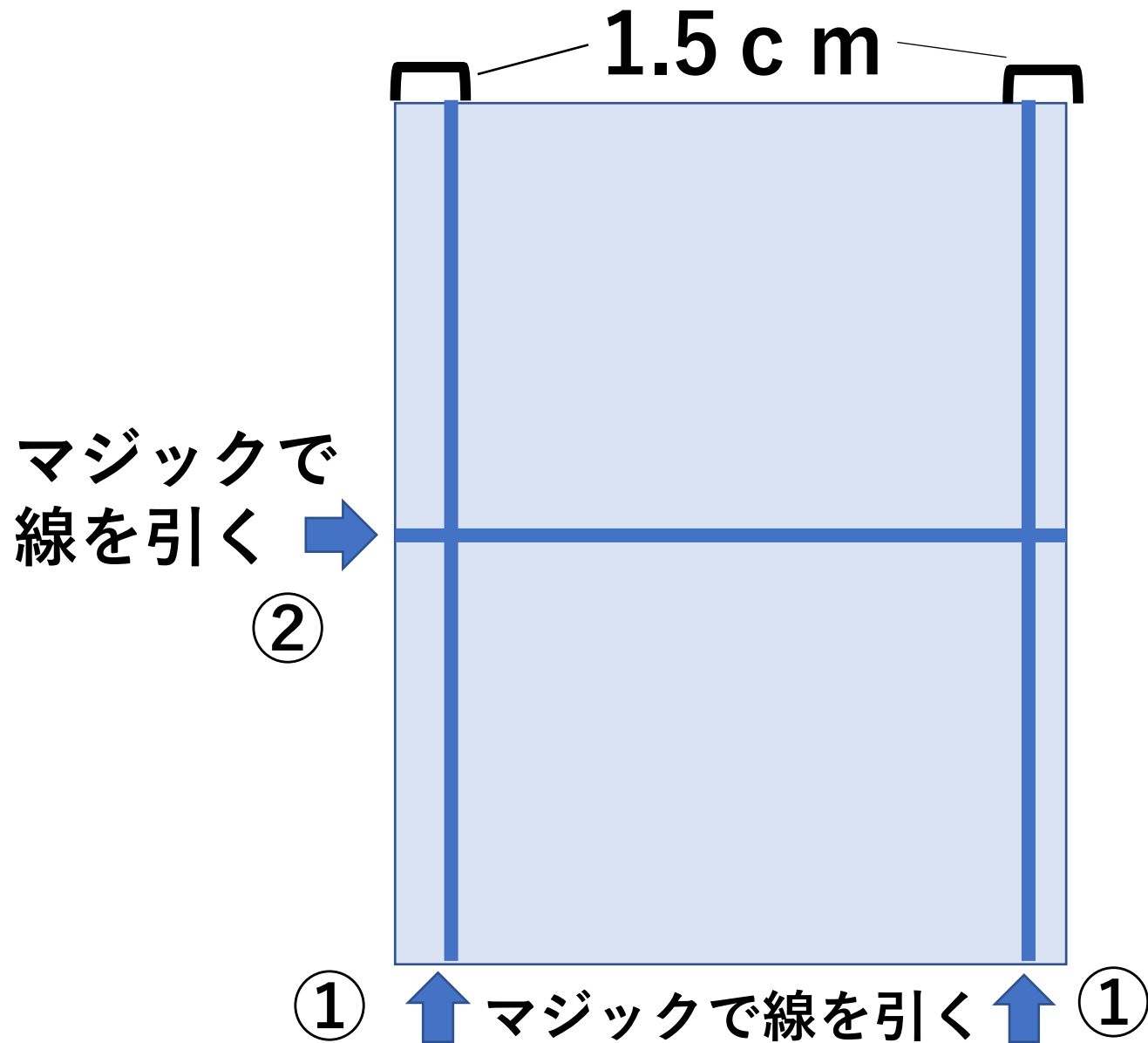
19cm



切り取って2枚になったA4ファイルのうち1枚を使う。

①端から19cmのところに線を入れ、切る。

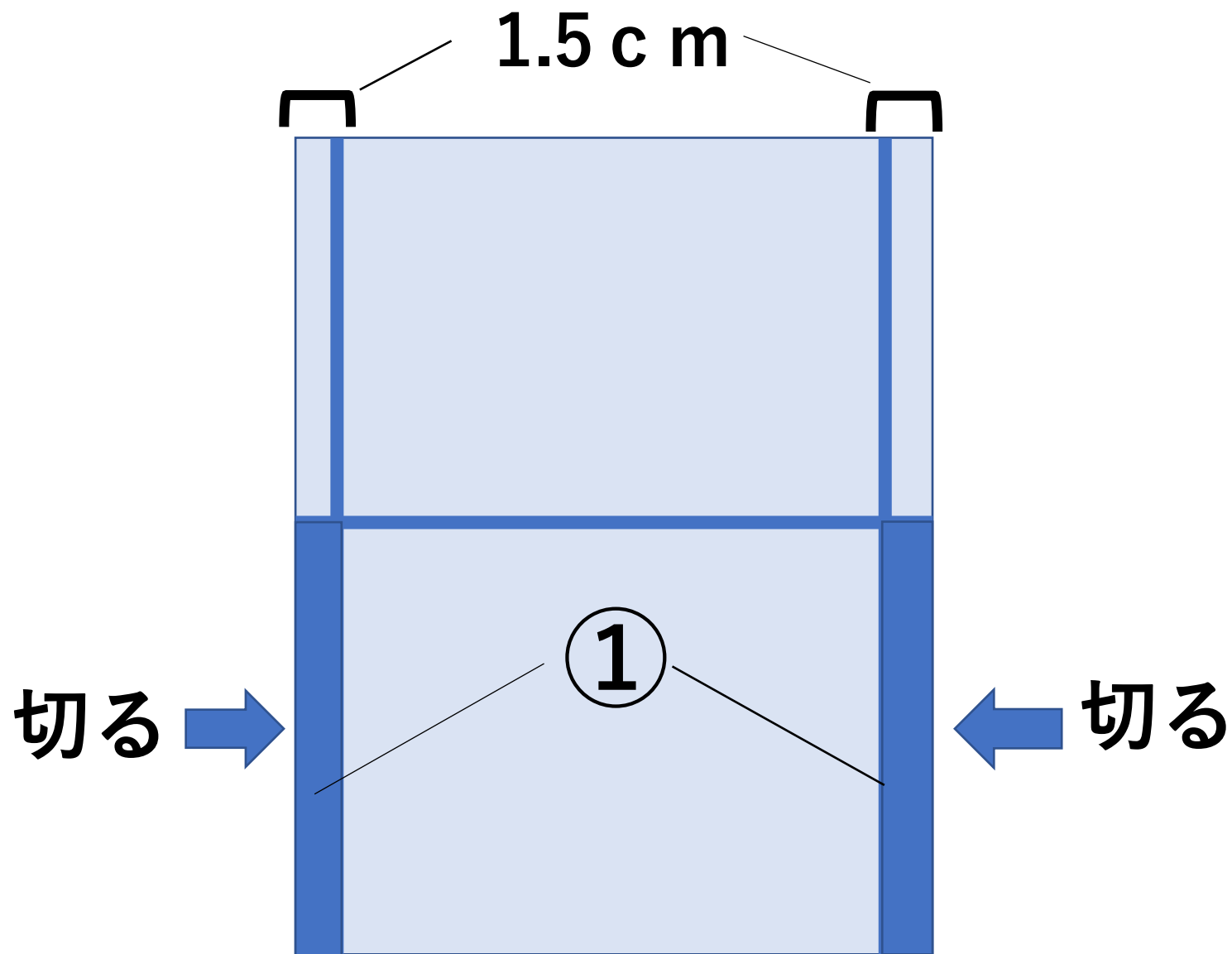
マスクケースの作り方 ⑤



① ファイルの両端
1.5 cmのところに
マジック（あれば、
消せる蛍光ペン）
で線を引く

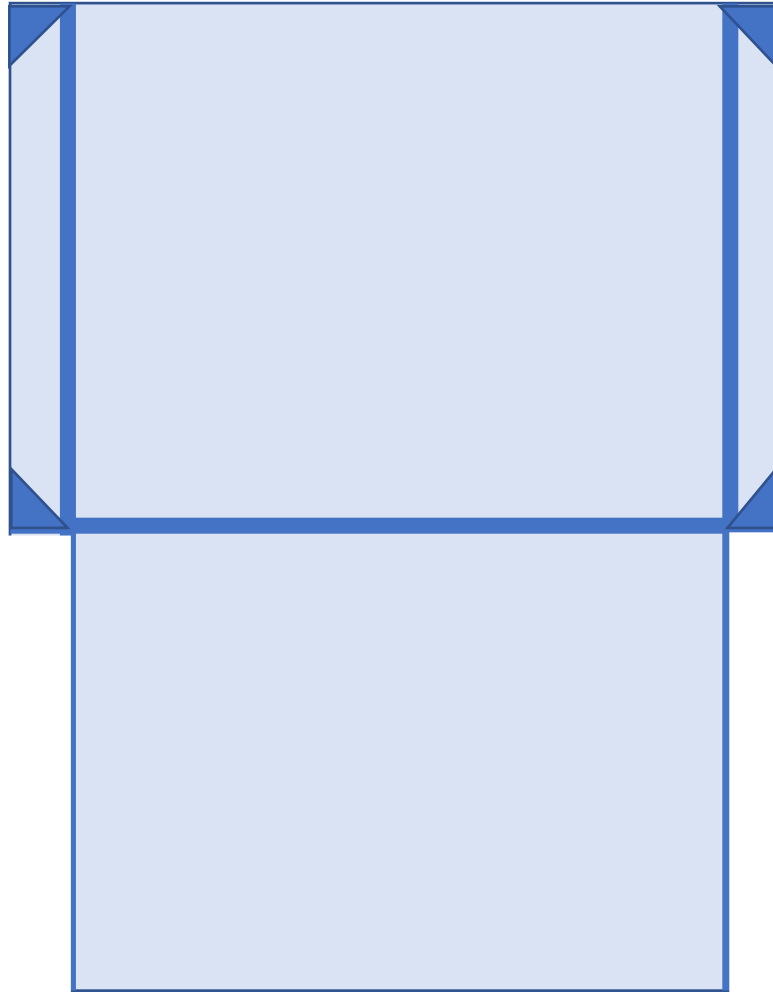
② ファイルの中央に
マジックで線を引く

マスクケースの作り方 ⑥



中央に線を引いた
下部の①の箇所を切
る

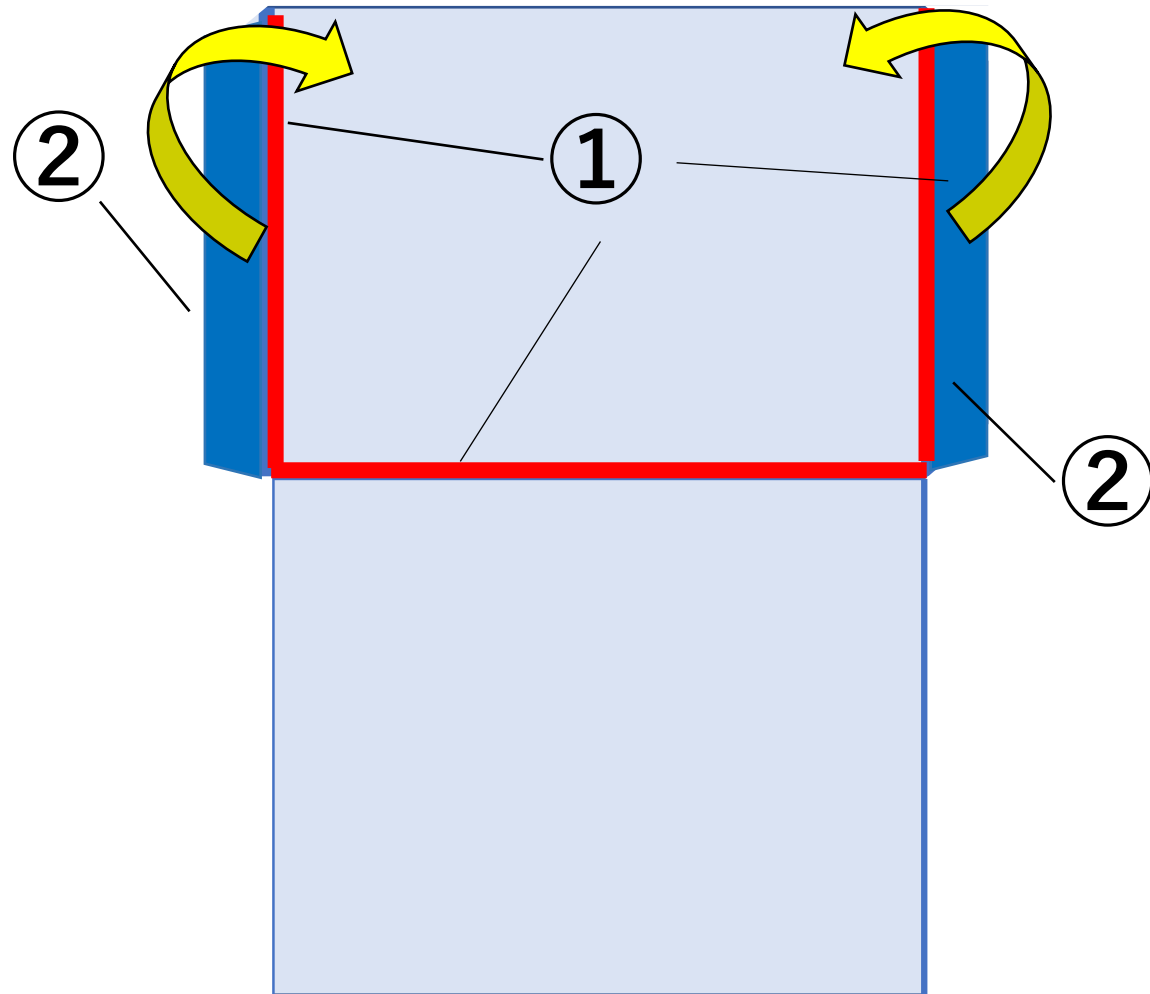
マスクケースの作り方 ⑦



**4角（色付き箇所）
を切る**

マスクケースの作り方 ⑧

4角切ったもの



①の赤線箇所折りやすいように押しピンで折り線をつける

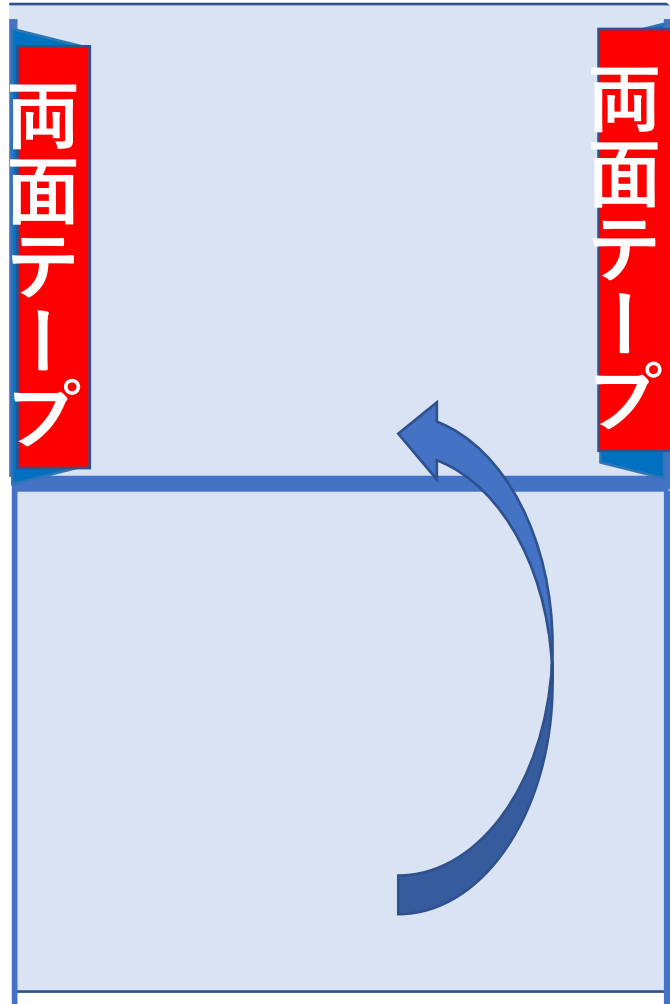
《注意》

切れやすいので、軽く押す程度

②1.5 c m 両端を内側に折る

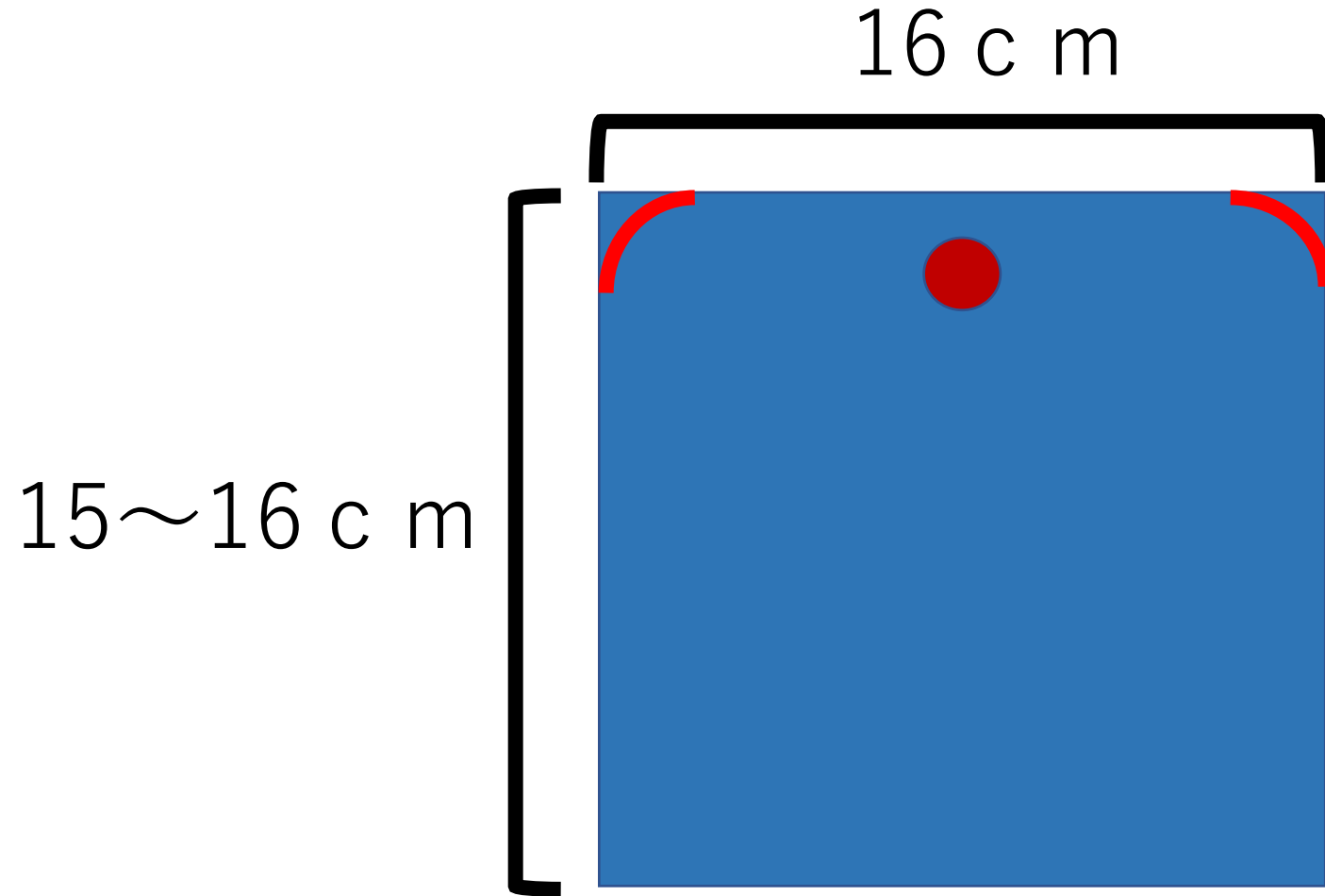
マスクケースの作り方 ⑨

折り返したものの



折り返した箇所にも両面テープをつけ、半分におり、テープを張り合わせる

マスクケースの作り方 ⑩



角をハサミで切る

押しピンで穴を開けてボタンを付けて完成

ぜひ作成してみてください！

